

Инструкция по установке

Тяга рулевая для двух моторов 010207Т 010208Т

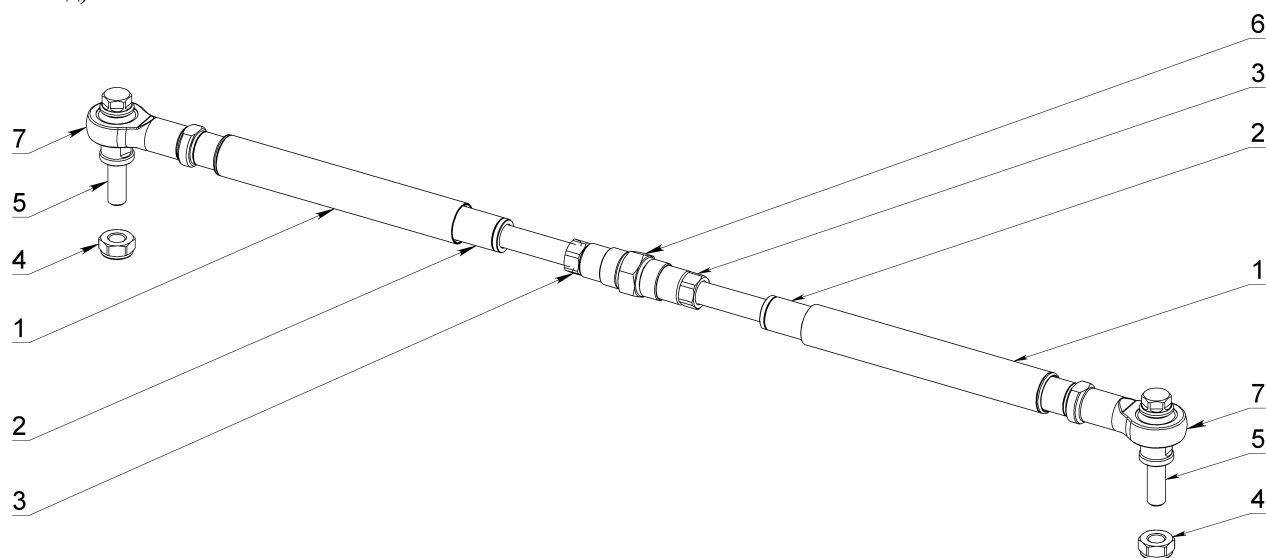
1. Назначение и характеристики

1.1. Тяга предназначена для соединения двух подвесных лодочных моторов при организации гидравлической системы управления. Тяга плавно регулируется по длине.

1.2. Диапазон регулирования расстояния между осями моторов 550-700 мм (010207Т) и 700-950 мм (010208Т). Необходимое расстояние между осями моторов указывается производителем.

2. Составные части

2.1. Шарнирные наконечники и элементы тяги изготовлены из нержавеющей стали и полимерных материалов (полиамид).

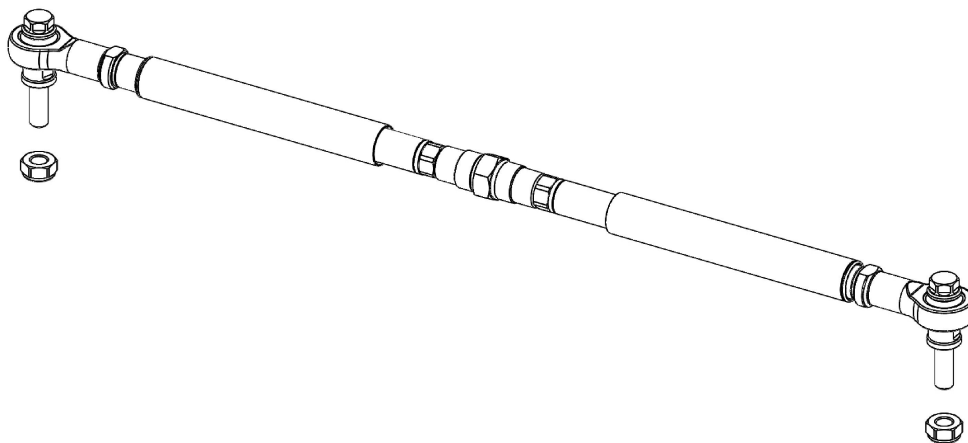


1 — кожух; 2 — плечо; 3 — контргайка; 4 — гайка; 5 — болт; 6 — муфта; 7 — шарнирный наконечник

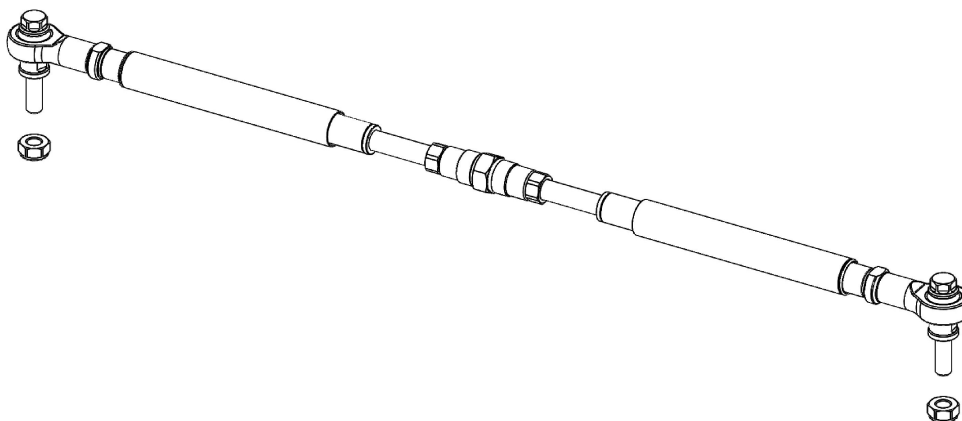
3. Установка

3.1. Для установки вам потребуются рожковые ключи размерами 22, 18, 17 и 14.

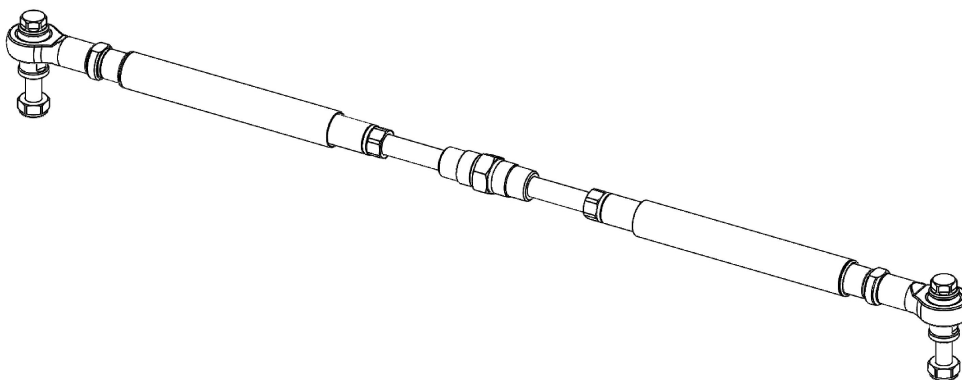
3.2. Открутите гайки (4), используя ключ на 17, и кожухи (1). Ослабьте контргайки (3) ключом на 17 при необходимости, чтобы плечи (2) могли свободно вращаться. Обратите внимание на то, что плечи (2) и соответствующие им контргайки (3) имеют правые и левые резьбы.



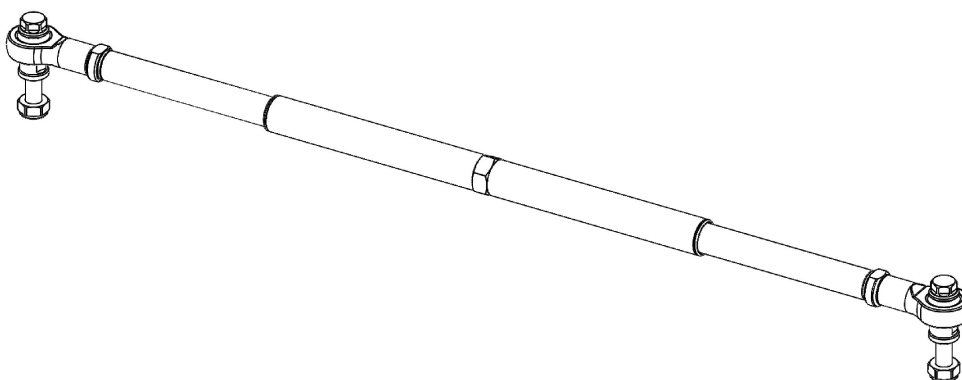
3.3. Вращая муфту (6) вручную, установите примерное необходимое расстояние между болтами (5). Сохраняйте равномерность выкручивания плеч (2). Для удобства можно установить один из болтов (5) в крепежное отверстие на одном из моторов.



3.4. После установки необходимого расстояния зафиксируйте болты (5) гайками (4) в крепежных отверстиях на моторах. При фиксации придерживайте болт (5) за головку ключом на 14. Окончательно отрегулируйте расстояние вращая муфту (6) ключом на 22 и зафиксируйте положение контргайками (3). При фиксации придерживайте шарнирный наконечник (7) ключом на 18.



3.5. Плотно закрутите кожухи (1) на муфту (6).



4. Обслуживание

4.1. После первых 12 часов эксплуатации проверьте затяжку гаек (4) и контргаек (3).

4.2. Периодически проверяйте состояние шарнирных наконечников (7) и затяжку гаек (4) и контргаек (3).